

La Qualité de la force



26 613 302

www.powermotors.com.tn contact@powermotors.com.tn

1, Immeuble Monaco Center, Avenue du Japon 1001 Montplaisir, Tunis

COMPACTEUR MONOBILLE

Modèle: SSR120AC-8

■ Poids et charge

Poids opérationnel 12000kg
Poids du tambour 6000kg
Poids essieu arrière 6000kg
Charge linéaire statique du tambour 329N/cm

■ Moteur

Marque Dongfeng Cummins 4BTAA3.9-C125
Emissions Tier 2
Puissance nominale 147kW

■ Mécanisme de compactage

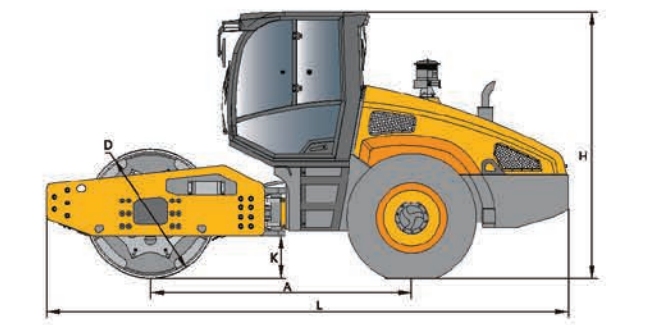
Fréquence de vibration 32/36Hz
Amplitude nominale 1.8/0.9mm
Diamètre du tambour 1500mm
Largeur du tambour 2130mm

■ Maniabilité

Vitesse par cycle de travail - High 0~10 km/h
Vitesse par cycle de travail - Low 0~6 km/h
Gradabilité théorique 35 %
Garde au sol 480mm
Empattement 2900mm
Angle de direction $\pm 35^\circ$
Angle d'oscillation $\pm 12^\circ$
Dimensions des pneus 23.1-26-8PR

■ Capacité des réservoirs

Batterie 24x120VxAh
Réservoir à carburant 200L
Réservoir d'huile hydraulique 220L



POMPE A BETON



Modèle: SYG5271THB 38

■ Chassis(6X4)

Chassis modèle BENZ Actros 3341
 Moteur OM501LA.3
 Puissance Moteur 300kW/1800rpm
 Emissions Euro 3
 Réservoir à carburant 400L
 Cylindrée 11.946L
 Vitesse maximale 80km/h
 Distance de braquage $\leq 10/30\text{m/km/h}$

■ Dimensions

Longeur 11380mm
 Largeur 2500mm
 Hauteur 3990mm
 Poids à vide 27800kg

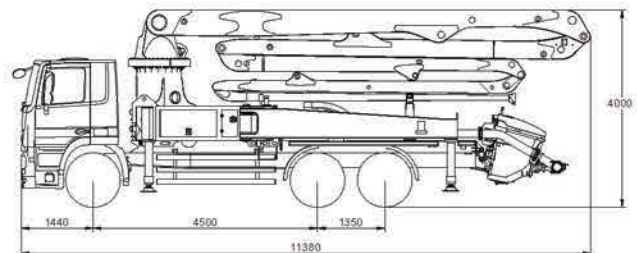
■ Stabilisateur de flèche

Portée verticale 38m
 Portée horizontale 34m
 Section 1 Longeur 8510mm
 Section 1 -Articulation 89°
 Section 2 Longeur 7260mm
 Section 2 -Articulation 180°
 Section 3 Longeur 6000mm
 Section 3 -Articulation 240°
 Section 4 Longeur 6100mm
 Section 4 -Articulation 180°
 Section 5 Longeur 6100mm

Section 5 -Articulation 265°
 Rotation $\pm 360^\circ$
 Stabilisateur Avant 6200mm
 Stabilisateur Arrière 7130mm

■ Système de pompage

Sortie (Faible/Haute-pression) 140/100m³/h
 Pression (Faible/Haute-pression) 8.3/12Mpa
 Max. tour/ minute (Faible/Haute-pression)
 23.5/16.5 times/min
 Diamètre cylindrée 260mm
 Longeur de course 1900mm
 Système hydraulique Ouvert
 Pression du système Hydraulique 32Mpa
 Capacité de reservoir hydraulique 640L
 Capacité de reservoir d'eau 600L
 Taille de tuyau 125mm
 Longeur de tuyau 3m
 Diamètre fin de course 125mm



POMPE A BETON



Modèle: SYG5360THB 43

■ Chassis(8X4)

Chassis modèle BENZ Actros 4141
Moteur OM501LA.3
Puissance Moteur 300kW/1800rpm
Emissions Euro 3
Réservoir à carburant 400L
Cylindrée 11.946L
Vitesse maximale 80km/h
Distance de braquage $\leq 10/30\text{m/km/h}$

■ Dimensions

Longueur 12500mm
Largeur 2500mm
Hauteur 4000mm
Poids à vide 36350kg

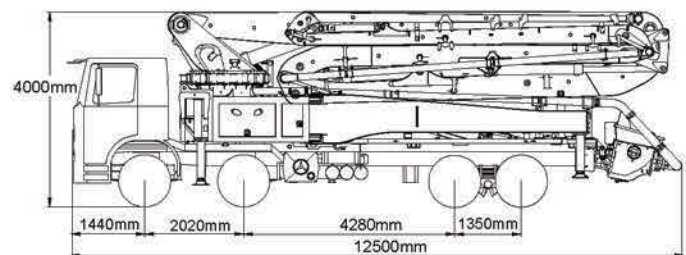
■ Stabilisateur de flèche

Portée verticale 43.3m
Portée horizontale 38.3m
Section 1 longueur 9760mm
Section 1 Articulation 89°
Section 2 longueur 7670mm
Section 2 Articulation 180°
Section 3 longueur 7410mm
Section 3 Articulation 180°
Section 4 longueur 7315mm
Section 4 Articulation 235°
Section 5 longueur 7110mm

Section 5 Articulation 215°
Rotation $\pm 360^\circ$
Stabilisateur Avant 9300mm
Stabilisateur Arrière 9620mm

■ Système de pompage

Sortie (Faible/Forte-pression) 170/120 m³/h
Pression (Faible/Forte-pression) 8.3/12 Mpa
Max. tours/ minute (Faible/Forte-pression)
29/19 times/min
Diamètre cylindrée 260mm
Longueur de course 1900mm
Système hydraulique Ouvert
Pression du système hydraulique 32Mpa
Capacité de reservoir hydraulique 680L
Capacité de réservoir d'eau 620L
Taille de tuyau 125mm
Longueur de tuyau 3m
Diamètre fin de course 125 mm



POMPE A BETON



Modèle: SYG5360THB 47

■ Chassis(8X4)

Chassis modèle BENZ Actros 4141
Moteur OM501LA.3
Puissance Moteur 300kW/1800rpm
Emissions Euro 3
Réservoir à carburant 400L
Cylindrée 11.946L
Vitesse maximale 80km/h
Distance de braquage $\leq 10/30$ m/km/h

■ Dimensions

Longeur 12500mm
Largeur 2500mm
Hauteur 4000mm
Poids à vide 36350kg

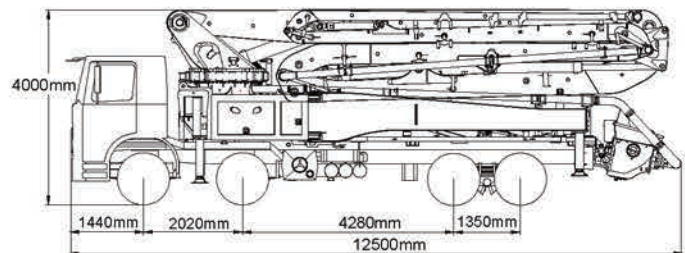
■ Stabilisateur de flèche

Portée verticale 47m
Portée horizontale 42m
Section 1 longueur 9760mm
Section 1 Articulation 89°
Section 2 longueur 7670mm
Section 2 Articulation 180°
Section 3 longueur 7410mm
Section 3 Articulation 180°
Section 4 longueur 9670mm
Section 4 Articulation 235°
Section 5 longueur 8545mm

Section 5 Articulation 215°
Rotation $\pm 360^\circ$
Stabilisateur Avant 9300mm
Stabilisateur Arrière 9620mm

■ Système de pompage

Sortie (Faible/Forte-pression) 170/120m³/h
Pression (Faible/Forte-pression) 8.3/12Mpa
Max. tours/ minute (Faible/Forte-pression)
29/19times/min
Diamètre cylindrée 260mm
Longeur de course 1900mm
Système hydraulique Ouvert
Pression de système hydraulique 32Mpa
Capacité de reservoir hydraulique 680L
Capacité de reservoir d'eau 620L
Taille de tuyau 125 mm
Longeur de tuyau 3 m
Diamètre fin de course 125mm



PELLE SUR CHENILLES

Modèle: SY245H

■ Moteur

Marque Mitsubishi DO6FRC-TAA
Puissance nominale 147/2100kW/rpm
Couple max 750/1350Nm/rpm
Cylindrée 6.3L
Standard émissions Tier 3

■ Système hydraulique Kawasaki

■ Fonctionnement

Poids opérationnel 25500kg
Hauteur d'excavation max 9745mm
Hauteur de déversement max 6715mm
Profondeur de fouille max 6705mm

■ Dimensions

Longueur de transport 10290mm
Largeur de transport 3190mm
Hauteur de transport 3255mm
Largeur supérieur de transport 3045mm
Hauteur de la cabine 3255 mm
Garde au sol min 470mm

■ Train de roulement / Dispositif de travail

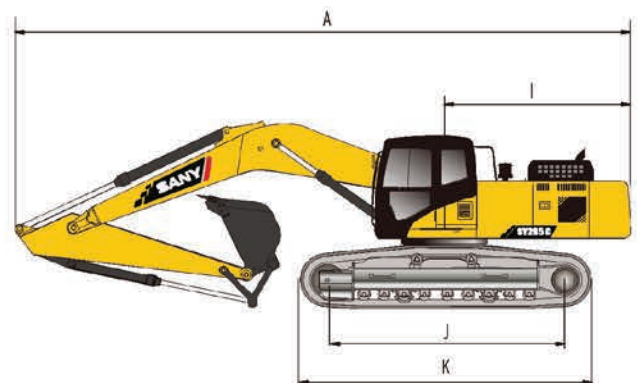
Largeur de chenilles 600mm
Capacité du godet 1.3m³(Standard)
Longueur de flèche 5.9m
Longueur du bras 2.9m

■ Performance

Vitesse par cycle de travail 5.4/3.4km/h
Vitesse d'oscillation 10.6rpm
Pression au sol 53.2kPa
Force du godet 175kN
Force de traction 227kN

■ Capacités des réservoirs

Réservoir à carburant 475L
Réservoir d'huile hydraulique 239L
Huile moteur 29L
Liquide de refroidissement 31L



PELLE SUR CHENILLES

Modèle: SY335C

■ Moteur

Marque Isuzu AA-6HK1XQP-01
Puissance nominale 190.5/2100kW/rpm
Couple max 1080N.m.
Cylindrée 7.79L
Standard émissions Tier 2

■ Système hydraulique Kawasaki

■ Fonctionnement

Poids opérationnel 34300kg
Hauteur d'excavation max 10100mm
Hauteur de déversement max 7025mm
Profondeur de fouille max 7410mm

■ Dimensions

Longueur de transport 11100mm
Largeur de transport 3290mm
Hauteur de transport 3600mm
Largeur supérieur de transport 3145mm
Hauteur de la cabine 3085mm
Garde au sol min 550mm

■ Train de roulement / Dispositif de travail

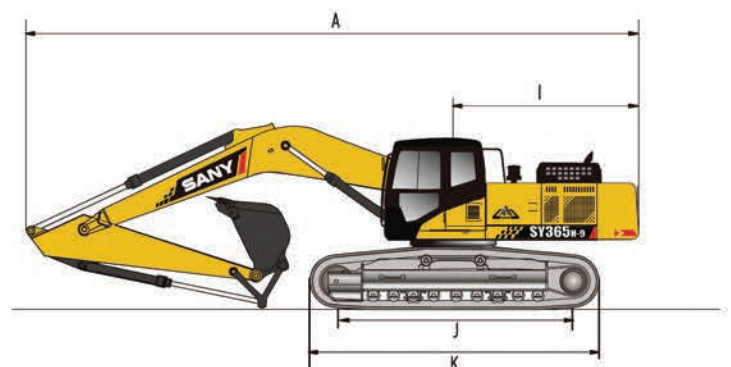
Largeur de chenilles 700mm
Capacité du godet 1.5m³(Standard)
Longueur de flèche 6.47m
Longueur du bras 3.2m

■ Performance

Vitesse par cycle de travail 5.2/3.4km/h
Vitesse d'oscillation 9.5rpm
Pression au sol 59.2kPa
Force du godet 220kN
Force de traction 274kN

■ Capacités des réservoirs

Réservoir à carburant 540L
Réservoir d'huile hydraulique 380L
Huile moteur 29.6L
Liquide de refroidissement 11L



PELLE SUR CHENILLES

Modèle: SY500H

■ Moteur

Marque Isuzu 6WG1XKSC-01
Puissance nominale 300/1800kW/rpm
Couple max 1950N.m
Cylindrée 15.681L
Standard émissions Tier 3

■ Système hydraulique Kawasaki

■ Fonctionnement

Poids opérationnel 49500kg
Hauteur d'excavation max 11112mm
Hauteur de déversement max 7843mm
Profondeur de fouille max 8255mm

■ Dimensions

Longueur de transport 12157mm
Largeur de transport 3640mm
Hauteur de transport 3768mm
Largeur supérieur de transport 3292mm
Hauteur de la cabine 3423mm
Garde au sol min 560mm

■ Train de roulement / Dispositif de travail

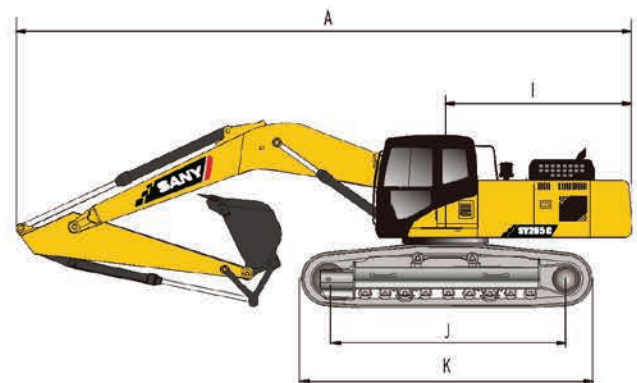
Largeur de chenilles 900 mm
Capacité du godet 2.2m³(Standard)
Longueur de flèche 7.0m
Longueur du bras 3.9m

■ Performance

Vitesse par cycle de travail 3.1/5.4km/h
Vitesse d'oscillation 8.0rpm
Pression au sol 87.1kPa
Force du godet 287kN
Force de traction 275kN

■ Capacités des réservoirs

Réservoir à carburant 680L
Réservoir d'huile hydraulique 480L
Huile moteur 50L
Liquide de refroidissement 24L





NIVELEUSE

Modèle: SAG200-5

■ Moteur

Marque Dongfeng Cummins
 Modèle QSB6.7-C220
 Puissance Nominale 164kW
 Vitesse de rotation nominale 2200rpm
 Couple max 949Nm
 Emission standard Euro 3

■ Dimensions

Dimensions de base L*W*H 8850×2620×3260mm
 Standard (avec contrepoids) L*W*H
 9000×2620×3260mm
 Avec plaque de bulldozer avant L*W*H
 9880×2740×3260 mm
 Avec contrepoids et ripper L*W*H
 10010×2740×3260mm
 Avec contrepoids, plaque de bulldozer et ripper
 L*W*H 11100×2620×3260 mm
 Empattement moyen et arrière 1538mm
 Garde au sol sous l'essieu arrière 400mm

■ Spécifications de poids

Poids opérationnel (avec contrepoids) 16000Kg
 Poids opérationnel (avec contrepoids et ripper)
 17400 Kg

■ Performances d'entraînement tandem

Longueur de lame 3660mm (12ft) standard
 configuration
 Hauteur de lame 620mm
 Angle d'inclinaison ±90°

Angle de rotation 360 °

■ Spécificités de fonctionnement

Engrenages 10 Vitesse d'avancement et 10
 Vitesse de réserve
 Vitesse d'avancement
 Mode de fonctionnement 3/5/7/9/13
 Mode de travail 6/10/16/28/38
 Vitesse de réserve
 Mode de fonctionnement 3/5/7/9/13
 Mode de travail 6/10/16/28/38
 Angle de braquage roue avant ±50°
 Angle d'inclinaison roue avant ±17°
 Angle de braquage articulé ±24°
 Angle d'oscillation essieu avant ±16°
 Rayon de braquage min 7.4°
 Dimension des pneus 17.5-25 (12PR)
 standard configuration

■ Capacités des réservoirs

Réservoir d'huile hydraulique 210L
 Réservoir à carburant 310L

